

A

B

C

D

A

B

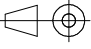
C

D

The technical information contained in this document is the exclusive property of Schneider Electric Industries S.A.S and cannot be used or disclosed to third parties of any kind without its written consent. Only those drawings and diagrams permitted after order booking are binding for execution. All devices shown in the diagrams are in their position, drawn but with operating instructions unchanged and at power status off.

Les informations techniques contenues dans ce document sont la propriété exclusive de Schneider Electric Industries S.A.S et ne peuvent être utilisées ou divulguées à des tiers quels qu'ils soient sans son accord écrit. Seuls nous engageons pour l'exécution les plans et schémas remis après enregistrement de la commande. Les appareils représentés sur ce document sont en position d'arrêt, dessiné mais avec les instructions d'exploitation inchangées et à l'état sous tension.

Ind	Date	Modification / Modification	Nom / Name	Visa	Nom / Name	Visa	Nom / Name	Visa	Archiv. Micro-filmed
Rev	Date		Dessine / Drawn		Verifie / Checked		Approuve / Approved		
A	17/02/2014	Edition originale / First issue	UNAL		GGO		CHEMLA		

<b>SMART PANEL TVDA</b> <b>ELECTRICAL DRAWING</b> <b>SMALL SIZE BUILDING USE CASE</b>			
Echelle Scale	1/1		
Unite / Department		<b>PARTNER BU</b>	
Code diffusion Distribution code	Projet - No commande Project - Order No.	<b>PRISMA-G</b>	Indice Rev
TVDASPV1-CAD2		<b>PRISMA-G</b>	<b>A</b>
			Folio Sheet
			<b>001</b>

1	2		3			4				5			6	7			8	9			10		
Folio Sheet	Designation Designation		Indice de modification Revision				Folio Sheet	Designation Designation		Indice de modification Revision													
001	FRONT PAGE TVDASPV1-CAD2		A																				
002	SOMMAIRE		A																				
005	CIRCUIT BREAKER		A																				
008	POWER DISTRIBUTION		A																				
009	FINAL DISTRIBUTION		A																				
012	POWER SUPPLY 24Vdc		A																				
016	ACTI 9 SMARTLINK		A																				
017	DATA SERVEUR		A																				
020	LAYOUT		A																				
030	MATERIAL LIST		A																				

The technical information contained in this document is the exclusive property of Schneider Electric Industries S.A.S and cannot be used or disclosed to third parties of any kind without its written consent. Only those drawings and diagrams permitted after order booking are binding for execution. All devices shown in this diagram are in their position, drawn out with operating mechanism unchanged and all parts replaced etc.

Les informations techniques contenues dans ce document sont la propriété exclusive de Schneider Electric Industries S.A.S et ne peuvent être utilisées ou divulguées à des tiers qu'ils soient sans son accord écrit. Seuls nous engageons pour l'exécution les plans et schémas remis après enregistrement de la commande. Les appareils représentés sur ce schéma sont en position ouverte, démontés, débranchés. Tous les appareils sont représentés tels qu'ils sont livrés, avec leur mécanisme d'opération inchangé et toutes les pièces remplacées etc.

Archivage  
Microfilm

SOMMAIRE



**PRISMA-G**  
 Project - No commande  
 Project - Order No.  
**TVDASPV1-CAD2**

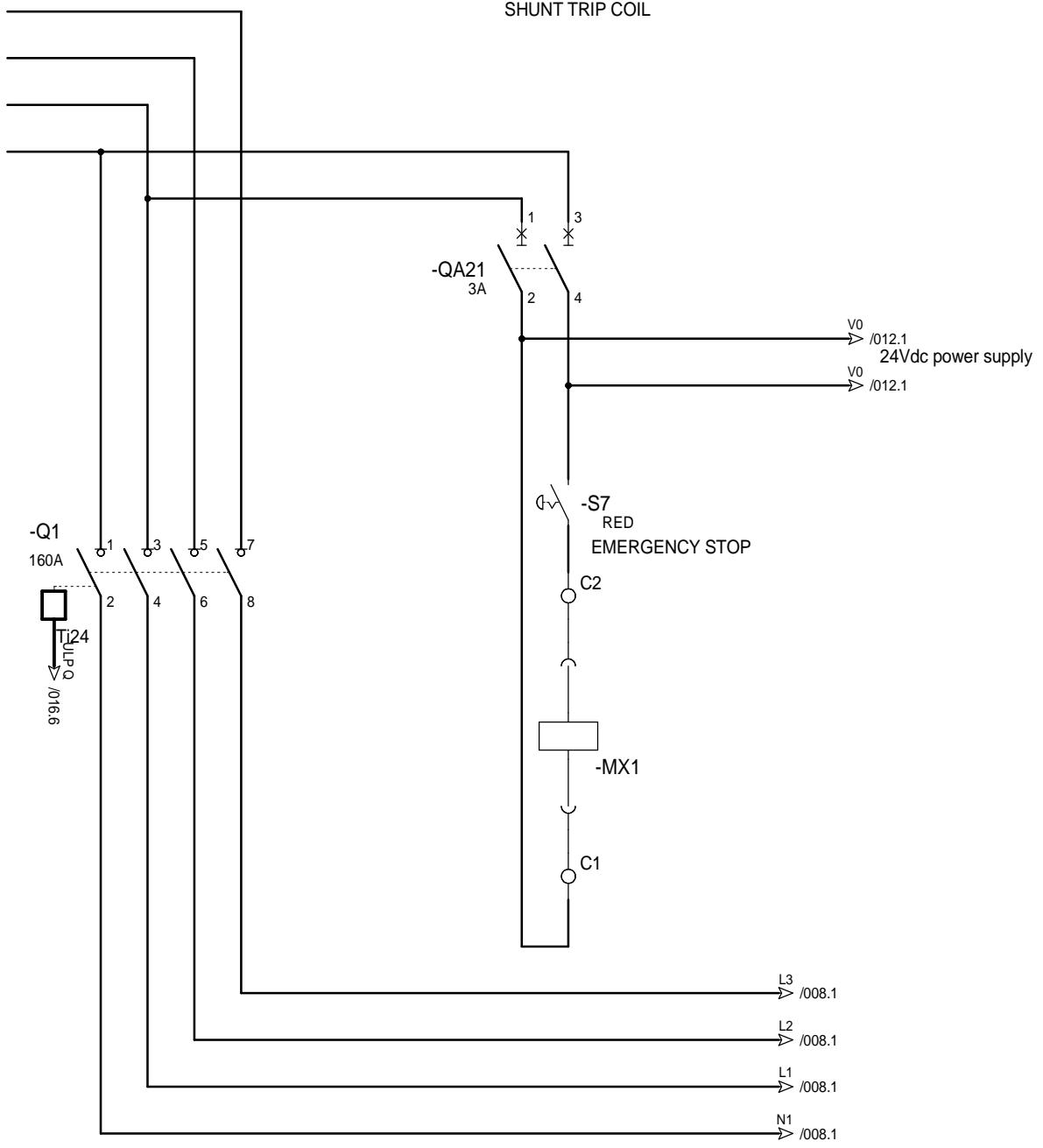
Indice  
Rev  
**A**

Folio  
Sheet  
**002**

The technical information contained in this document is the exclusive property of Schneider Electric Industries S.A.S and cannot be used or disclosed to third parties of any kind without its written consent. Only those drawings and diagrams permitted after order booking are binding for execution. All devices shown in this diagram are in their position, drawn out with operating mechanism disengaged and all power sources off.

Les informations techniques contenues dans ce document sont la propriété exclusive de Schneider Electric Industries S.A.S et ne peuvent être utilisées ou divulguées à des tiers qu'ils le savent sans son accord écrit. Seuls nous engageons pour l'exécution les plans et schémas remis après enregistrement de la commande. Les appareils représentés sur ces schémas sont en leur position, dessinés hors avec mécanisme débrayé et toutes sources coupées.

SHUNT TRIP COIL



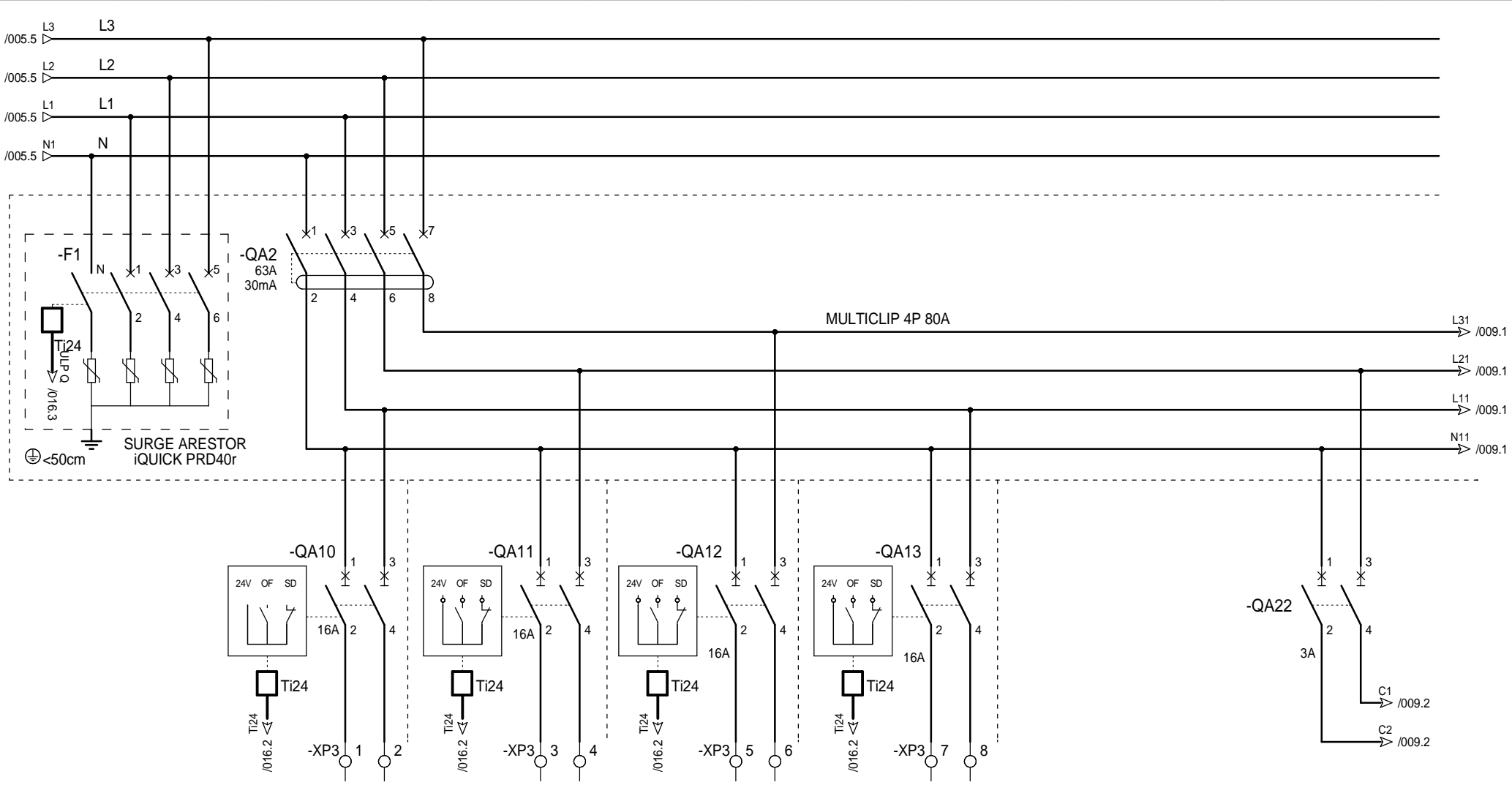
CIRCUIT BREAKER



**PRISMA-G**  
 Projet - No commande  
**TVDASPV1-CAD2**  
 Indice **A**  
 Folio **005**

The technical information contained in this document is the exclusive property of Schneider Electric Industries S.A.S and cannot be used, or disclosed, to third parties of any kind without its written consent. Only those drawings and diagrams permitted after order booking are binding for execution. All devices shown in this diagram are in their position, drawn out with operating mechanism disengaged and all power sources off.

Les informations techniques contenues dans ce document sont la propriété exclusive de Schneider Electric Industries S.A.S et ne peuvent être utilisées ou divulguées à des tiers qu'avec son accord écrit. Seuls nos engagements pour l'exécution des plans et schémas remis après enregistrement de la commande. Les appareils représentés sur ce schéma sont en position, dessinés avec leur mécanisme désengagé et toutes les sources d'alimentation éteintes.



CIRCUIT	REREPERE CIRCUIT	ECLAIRAGE BUREAUX 1	ECLAIRAGE BUREAUX 2	PC BUREAUX 1	PC BUREAUX 2	Reflex iC60 COIL SUPPLY
	DESIGNATION		QA 10	QA 11	QA 12	QA 13
CONSOMMATION		3,05A	3,05A	16A	16A	3A
LIAISON	TYPE	WD 10	WD 11	WD 12	WD 13	
	REPERE					
	LONGUEUR	5 m	5 m	20 m	15 m	
PROTECT.	TYPE	iC60 2P	iC60 2P	iC60 2P	iC60 2P	iC60 2P
	CALIBRE	16A	16A	16A	16A	3A
	Ir Diff					

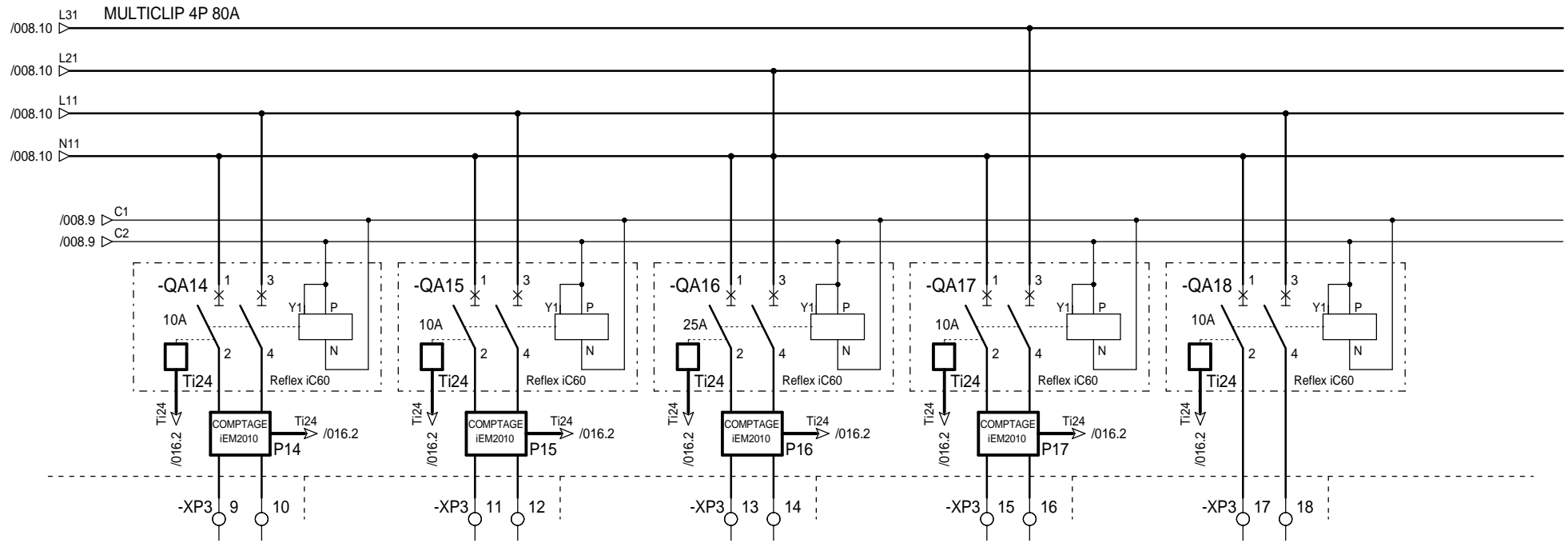
II  
+G

POWER DISTRIBUTION									
A	17/02/2014	Edition originale		Archiv.	Ind.	Date	Modification	Archiv.	
Ind.	Date	Modification		Archiv.	Ind.	Date	Modification	Archiv.	

**Schneider Electric** **PRISMA-G**  
 Projet - No commande **TVDASPV1-CAD2** Indice **A** Folio **008**

The technical information contained in this document is the exclusive property of Schneider Electric Industries S.A.S and cannot be used or disclosed to third parties of any kind without its written consent. Only those drawings and diagrams permitted after order booking are valid for execution. All devices shown in this diagram are in their position, drawn out with operating mechanism disengaged and all power sources off.

Les informations techniques contenues dans ce document sont la propriété exclusive de Schneider Electric Industries S.A.S et ne peuvent être utilisées ou divulguées à des tiers qu'avec son accord écrit. Seuls nos engagements pour l'exécution des plans et schémas remis après enregistrement de la commande. Les appareils représentés sur ces schémas sont en leur position, dessinés avec leur mécanisme débranché et toutes les sources de puissance coupées.



CIRCUIT	REREPERE CIRCUIT	ECLAIRAGE BUREAUX 1	CLIM BUREAU 1	CHAUFFAGE BUREAU 1	CHAUFFAGE BUREAU 2	CLIM BUREAU 2
DESIGNATION		QA14	QA 15	QA 16	QA 17	QA 18
CONSUMMATION		10A	25A	25A	25A	25A
TYPE						
REPERE		WD 14	WD 15	WD 16	WD 17	WD 18
LONGUEUR		10 m	10 m	10 m	5 m	5 m
TYPE		Reflex iC60 2P		Reflex iC60 2P		Reflex iC60 2P
CALIBRE		10A	25A	25A	25A	25A
Ir Diff						

Ind.	Date	Modification	Archiv.	Ind.	Date	Modification	Archiv.
A	17/02/2014	Edition originale					

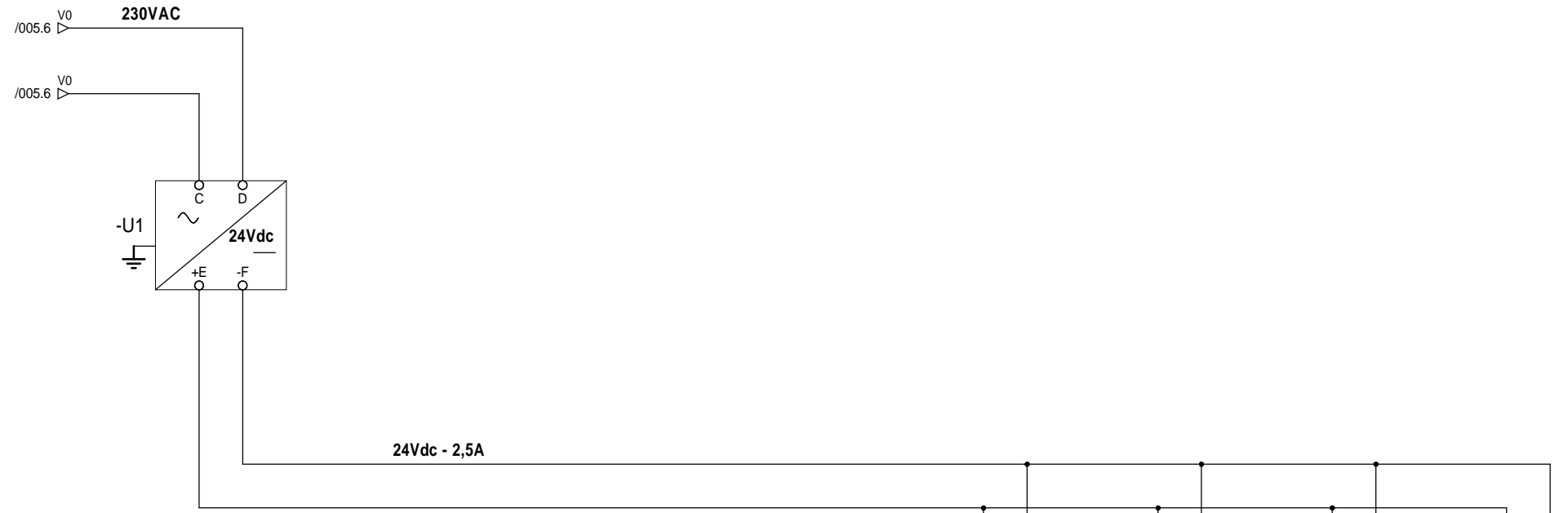
FINAL DISTRIBUTION



**PRISMA-G**  
 Projet - No commande  
**TVDASPV1-CAD2**  
 Indice A  
 Folio 009

The technical information contained in this document is the exclusive property of Schneider Electric Industries S.A.S and cannot be used or disclosed to third parties of any kind without its written consent. Only those drawings and diagrams permitted after order booking are binding for execution. All devices shown in this diagrams are in their position, drawn out with operating mechanism unchanged and all power sources off.

Les informations techniques contenues dans ce document sont la propriété exclusive de Schneider Electric Industries S.A.S et ne peuvent être utilisées ou divulguées à des tiers qu'ils soient sans son accord écrit. Seuls nous engageons pour l'exécution les plans et schémas remis après enregistrement de la commande. Les appareils représentés sur ces schémas sont représentés dans leur position, dessinés avec leur mécanisme d'exploitation inchangé et toutes sources coupées.



POWER SUPPLY 24Vdc

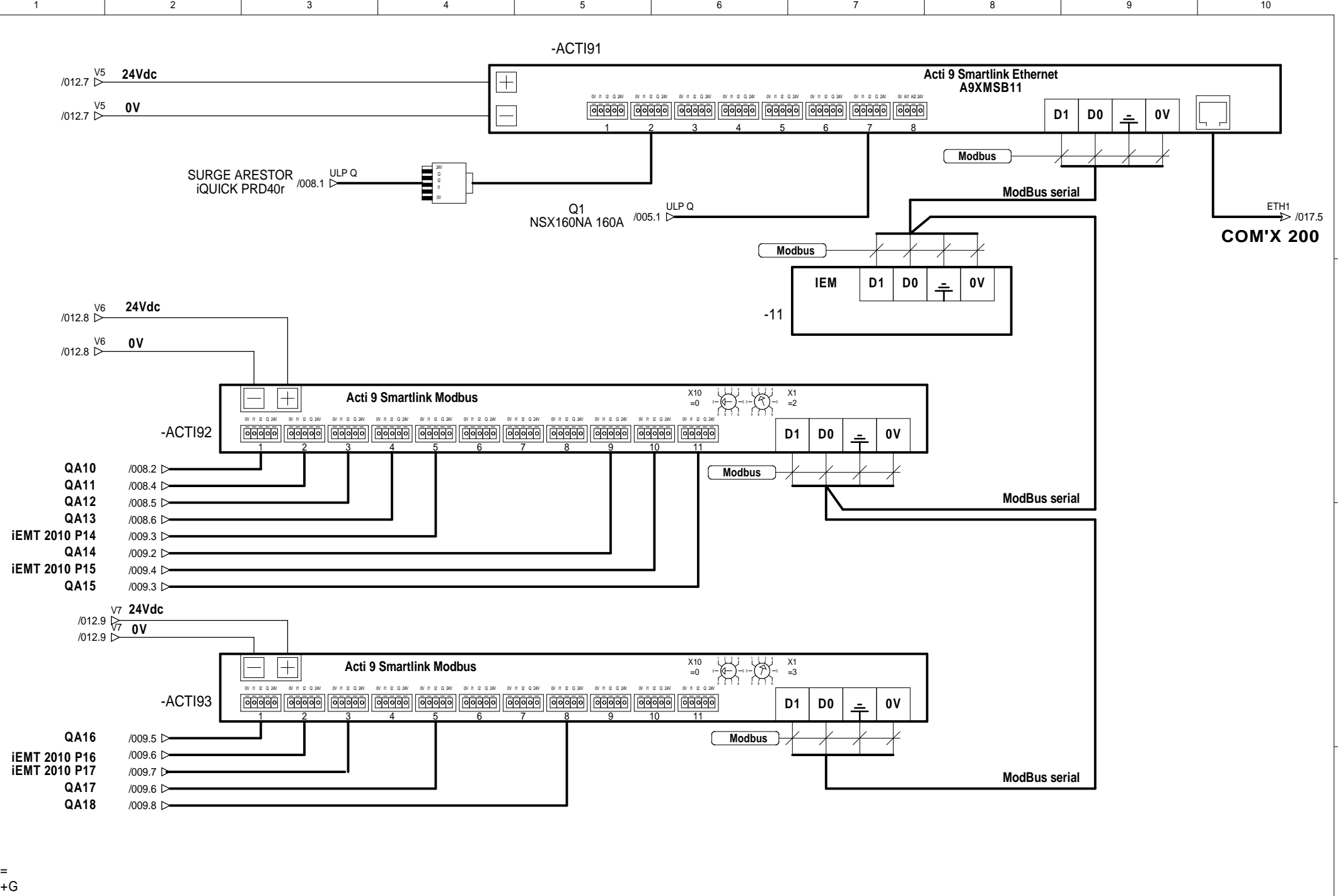


**PRISMA-G**  
 Projet - No commande    Indice    Folio  
**TVDASPV1-CAD2**    A    012

Ind.	Date	Modification	Archiv.	Ind.	Date	Modification	Archiv.
A	17/02/2014	Edition originale					

The technical information contained in this document is the exclusive property of Schneider Electric Industries S.A.S and cannot be used, or disclosed, to third parties of any kind without its written consent. Only those drawings and diagrams permitted after order booking are binding for execution. All devices shown in this diagram are in their position, drawn out with operating mechanism unchanged and all power sources off.

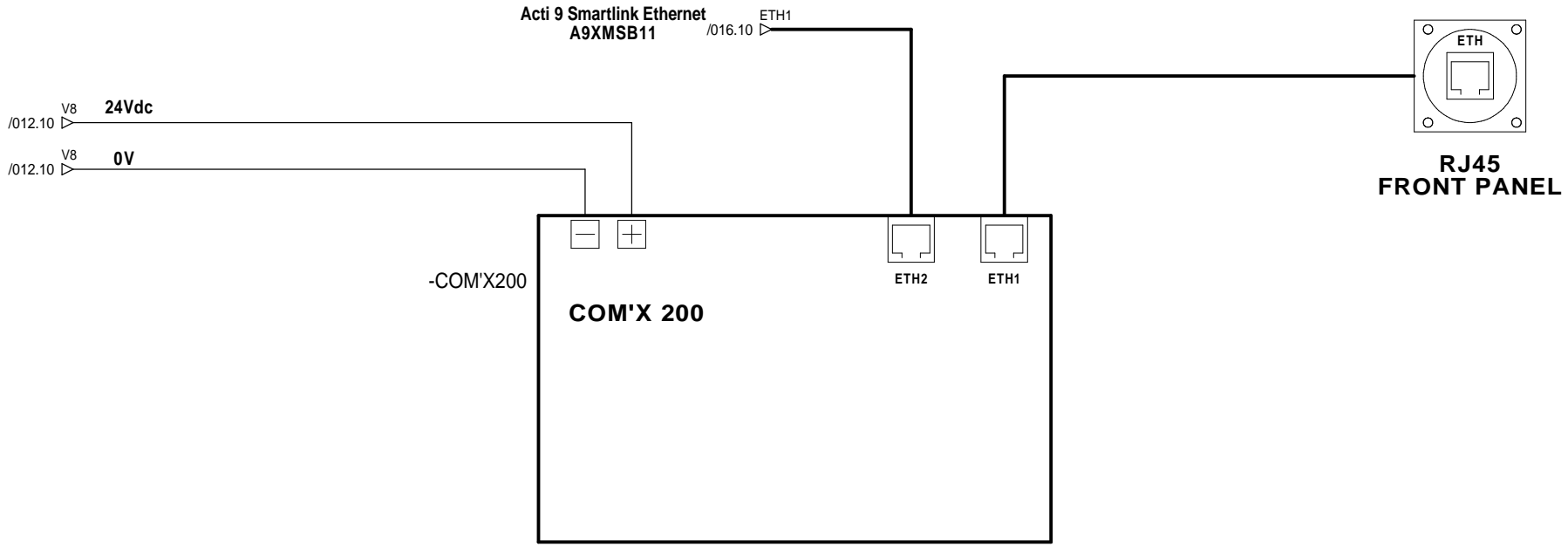
Les informations techniques contenues dans ce document sont la propriété exclusive de Schneider Electric Industries S.A.S et ne peuvent être utilisées ou divulguées à des tiers qu'ils le savent sans son accord écrit. Seuls nous engageons pour l'exécution les plans et schémas remis après enregistrement de la commande. Les appareils représentés sur ce schéma sont en leur position, dessinés avec leur mécanisme d'opération inchangé et toutes sources coupées.



				ACTI 9 SMARTLINK						<b>PRISMA-G</b> Projet - No commande    Indice    Folio <b>TVDASPV1-CAD2</b> A    016	
A	17/02/2014	Edition originale		Archiv.	Ind.	Date	Modification				
Ind.	Date	Modification		Archiv.	Ind.	Date	Modification	Archiv.			

The technical information contained in this document is the exclusive property of Schneider Electric Industries S.A.S and cannot be used, or disclosed, to third parties of any kind without its written consent. Only those drawings and diagrams permitted after order booking are binding for execution. All devices shown in this diagram are in their position, drawn out with operating mechanism unchanged and all power sources off.

Les informations techniques contenues dans ce document sont la propriété exclusive de Schneider Electric Industries S.A.S et ne peuvent être utilisées ou divulguées à des tiers qu'ils soient sans son accord écrit. Seuls ceux autorisés pour l'exécution des plans et schémas remis après enregistrement de la commande. Les appareils représentés sur ce schéma sont représentés dans leur position, dessinés avec leur mécanisme d'opération inchangé et toutes sources coupées.



Ind.	Date	Modification	Archiv.	Ind.	Date	Modification	Archiv.
A	17/02/2014	Edition originale					



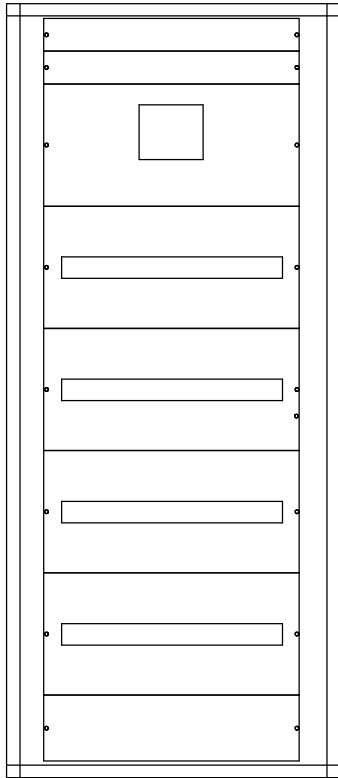
**PRISMA-G**  
 Projet - No commande  
**TVDASPV1-CAD2**  
 Indice **A**  
 Folio **017**



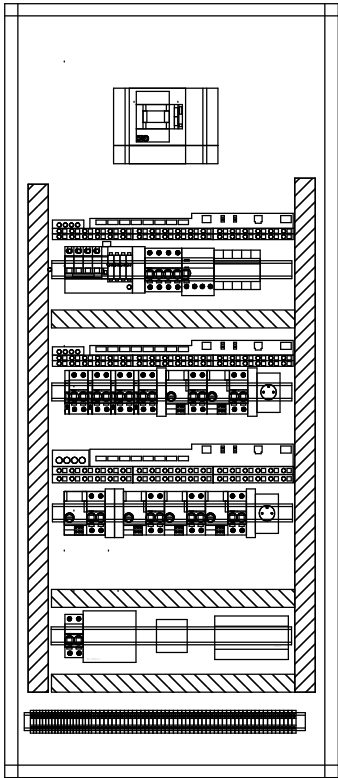
The technical information contained in this document is the exclusive property of Schneider Electric Industries S.A.S and cannot be used or disclosed to third parties of any kind without its written consent. Only those drawings and diagrams permitted after order booking are binding for execution. All devices shown in this diagrams are in their position, drawn out with operating mechanism disengaged and all power sources off.

Les informations techniques contenues dans ce document sont la propriété exclusive de Schneider Electric Industries S.A.S et ne peuvent être utilisées ou divulguées à des tiers qu'ils le savent sans son accord écrit. Seuls nous engageons pour l'exécution les plans et schémas remis après enregistrement de la commande. Les appareils représentés sur ces schémas sont en leur position, dessinés avec leur mécanisme désengagé et toutes sources coupées.

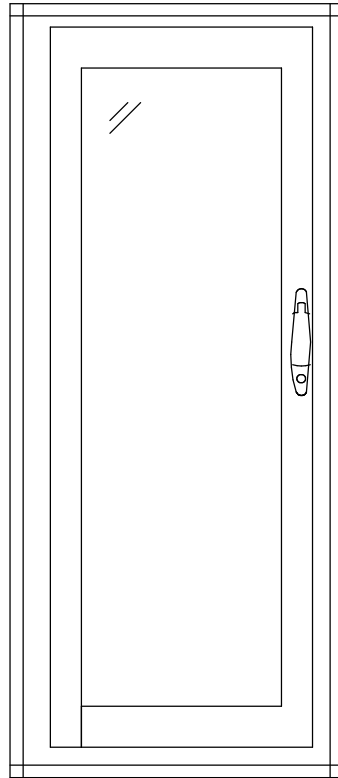
VUE PLASTRONS



VUE INTERNE



VUE PORTES FERMEES



LAYOUT



**PRISMA-G**  
 Projet - No commande  
**TVDASPV1-CAD2**  
 Indice **A**  
 Folio **020**

Ind.	Date	Modification	Archiv.	Ind.	Date	Modification	Archiv.
A	17/02/2014	Edition originale					

The technical information contained in this document is the exclusive property of Schneider Electric Industries S.A.S and cannot be used or disclosed to third parties of any kind without its written consent. Only those drawings and diagrams permitted after order booking are valid for execution. All devices shown in this diagram are in their position, drawn out with operating mechanism unchanged and all power sources off.

Les informations techniques contenues dans ce document sont la propriété exclusive de Schneider Electric Industries S.A.S et ne peuvent être utilisées ou divulguées à des tiers qu'ils le soient sans son accord écrit. Seuls nous engageons pour l'exécution les plans et schémas remis après enregistrement de la commande. Les appareils représentés sur ce schéma sont à leur position, dessinés avec leur mécanisme démonté et toutes sources coupées.

Repère	Page	Designation	Fabricant	Ref. fabricant
Q1	005	COMPACT NSX160NA 160A	Schneider Electric	LV430639
QA21	005	iC60N 2P 3A	Schneider Electric	A9F74203
S7	005	EMERGENCY STOP	Schneider Electric	A9L16297
MX1	005	SHUNT TRIP COIL	Schneider Electric	A9L16297
F1	008	SURGE ARESTOR	Schneider Electric	A9L16297
QA2	008	iC60N 4P 63A	Schneider Electric	A9F79463
	008	Vigi iC60N 4P 63A 30 mA	Schneider Electric	A9V11463
QA10	008	iC60N 2P 16A + iOF+SD24	Schneider Electric	A9F79216 + A9A26897
QA11	008	iC60N 2P 16A + iOF+SD24	Schneider Electric	A9F79216 + A9A26897
QA12	008	iC60N 2P 16A + iOF+SD24	Schneider Electric	A9F79216 + A9A26897
QA13	008	iC60N 2P 16A + iOF+SD24	Schneider Electric	A9F79216 + A9A26897
QA22	008	iC60N 2P 3A	Schneider Electric	A9F74203
	008	Multiclip 4P 80A	Schneider Electric	04004
QA14	009	Reflex iC60 2P 10A	Schneider Electric	A9C62210
QA15	009	Reflex iC60 2P 10A	Schneider Electric	A9C62210
QA16	009	Reflex iC60 2P 25A	Schneider Electric	A9C62225
QA17	009	Reflex iC60 2P 10A	Schneider Electric	A9C62210
QA18	009	Reflex iC60 2P 10A	Schneider Electric	A9C62210
P14	009	Compteur d'Energie	Schneider Electric	iEM 2010
P15	009	Compteur d'Energie	Schneider Electric	iEM 2010
P16	009	Compteur d'Energie	Schneider Electric	iEM 2010
P17	009	Compteur d'Energie	Schneider Electric	iEM 2010
P18	009	Compteur d'Energie	Schneider Electric	iEM 2010
U1	012	Alimentation 24Vdc	Schneider Electric	ABL7RM24025
ACTI91	016	Acti 9 Smartlink Ethernet	Schneider Electric	A9XMEA08
ACTI92	016	Acti 9 Smartlink Modbus	Schneider Electric	A9XMSB11
ACTI93	016	Acti 9 Smartlink Modbus	Schneider Electric	A9XMSB11
COM'X200	017	Energy server	Schneider Electric	EBX200

MATERIAL LIST



**PRISMA-G**  
 Projet - No commande    Indice    Folio  
**TVDASPV1-CAD2**    A    030

Ind.	Date	Modification	Archiv.	Ind.	Date	Modification	Archiv.
A	17/02/2014	Edition originale					